

APATOR POWOGAZ S.A

ТЕПЛОСЧЕТЧИК

ELF

РУКОВОДСТВО ПО ЭКСПЛУАТАЦИИ

Государственный реестр № 45024-10



2013 г.

СОДЕРЖАНИЕ

Введение	3
1 Описание и работа	3
1.1 Назначение	3
1.2 Характеристики	3
1.3 Состав теплосчетчика	5
1.4 Комплектность	6
2 Описание работы с теплосчетчиком	6
2.1 Просмотр параметров групп	6
2.2 Описание параметров теплосчетчика	7
2.3 Данные калибровки, конфигурации и сервиса	9
2.4 Архивные данные	10
2.5 Дистанционное считывание данных	12
2.6 Импульсный выход	14
3 Размещение, монтаж и подготовка к работе	15
3.1 Общие требования	15
3.2 Эксплуатационные ограничения	15
3.3 Монтаж теплосчетчика	15
3.3.1 Монтаж термопреобразователей	16
3.3.2 Опробование	17
4 Техническое обслуживание	17
5 Маркировка и пломбирование	18
6 Упаковка	19
7 Транспортирование и хранение теплосчетчика	19
8 Поверка	19
9 Гарантийные обязательства	20
Приложение А.	
Отображение параметров групп в базовом режиме	22
Приложение В.	
Отображение параметров в режиме тестирования и калибровки	22
Приложение С.	
Отображение параметров, зарегистрированных в циклах 3 и 4	23

Введение

Настоящее руководство по эксплуатации (в дальнейшем РЭ) предназначено для изучения принципа действия, устройства, правил монтажа и эксплуатации теплосчетчиков ELF, изготовленных "APATOR POWOGAZ S.A.", Польша.

1 Описание и работа

1.1 Назначение

Теплосчетчики ELF (в дальнейшем теплосчетчики) предназначены для измерений тепловой энергии (количества теплоты), объема и других параметров теплоносителя в системах водяного теплоснабжения.

Теплосчетчики изготовлены в соответствии с документацией "APATOR POWOGAZ S.A.", Польша.

1.2 Характеристики

Принцип работы теплосчетчика состоит в измерении температур теплоносителя в подающем и обратном трубопроводах, объема теплоносителя в системах теплоснабжения с последующим расчетом тепловой энергии.

Теплосчетчик имеет два исполнения, которые отличаются применяемыми уравнениями измерений тепловой энергии, в зависимости от трубопровода (подающий или обратный), на котором проводится измерение объема теплоносителя счетчиком воды.

Выпускается пять типоразмеров теплосчетчиков, различающихся значениями расхода воды и номинальными диаметрами счетчиков воды.

Дополнительно теплосчетчик может комплектоваться интерфейсным модулем для дистанционного считывания информации и работы с дополнительными устройствами (водосчетчики, электросчетчики), оснащенными импульсными выходами.

Теплосчетчик обеспечивает измерение и индикацию на дисплее:

- количества тепловой энергии, (Gcal, GJ или kWh);
- объема воды, m^3 ;
- температуры воды в подающем и обратном трубопроводах, $^{\circ}C$;
- разности температур в подающем и обратном трубопроводах, $^{\circ}C$;
- расхода воды (m^3/h) и тепловой мощности;
- текущего времени, h,

Теплосчетчик обеспечивает:

- индикацию кодов неисправностей;
- сохранение в архиве результатов измерений;
- сохранение в архиве кодов аварийных ситуаций;
- передачу результатов измерений тепловой энергии или объема воды по импульсному выходу;
- индикацию объема (энергии), соответствующую количеству импульсов полученных по импульсному входу.

Защита от несанкционированного доступа обеспечивается с помощью защитного кожуха, который в опломбированном состоянии препятствует доступу к электронике теплосчетчика.

Условия эксплуатации теплосчетчика:

- температура окружающего воздуха в диапазоне от +5 °С до +55 °С;
- относительная влажность воздуха в диапазоне от 30 до 80 %;
- атмосферное давление в диапазоне от 84 кПа до 106,7 кПа.

Технические характеристики теплосчетчика указаны в таблице 1.

Таблица 1

Теплоноситель	Сетевая вода по СНиП 41-02-2003				
	EIF-0,6-15	EIF-1,0-15	EIF-1,5-15	EIF-1,5-20	EIF-2,5-20
Тип первичного преобразователя расхода	EIF-0,6-15	EIF-1,0-15	EIF-1,5-15	EIF-1,5-20	EIF-2,5-20
Номинальный диаметр DN, мм	15	15	15	20	20
Расход воды минимальный, м ³ /ч; положение-горизонталь Н	0,006	0,01	0,015	0,015	0,025
Расход воды минимальный, м ³ /ч; положение- вертикаль V	0,012	0,02	0,03	0,03	0,05
Номинальный расход, м ³ /ч	0,6	1,0	1,5	1,5	2,5
Максимальный расход, м ³ /ч	1,2	2,0	3,0	3,0	5,0
Порог чувствительности, м ³ /ч	0,0025	0,0025	0,0045	0,0045	0,0075
Наибольшее показание объема, м ³	9999,999				
Пределы измерения диапазона температуры, °С	5÷105				
Пределы измерения диапазона разностей температуры, °С	3 ÷ 100				
Предел измерения температуры преобразователем расхода, °С	5 ÷ 95				
Предел допускаемой абсолютной погрешности при измерении температуры, °С	± (0,3+0,005 · t)				
Предел допускаемой относительной погрешности измерения времени, %	0,1				
Класс точности по ГОСТ Р 51649-2000 (по ГОСТ Р EN 1434-1-2006)	B (класс 2)				
Максимально допустимое рабочее давление, МПа	1,6				
Единица измерения тепловой энергии *	Gcal; GJ; kWh;				
Наибольшее значение количества тепловой энергии	9999,999				
Тип дисплея	LCD, 7 цифр с высотой 7 мм				
Системы интерфейса	Модуль RF, M-bus, 4 водосчетчика с имп.выходом				
Питание	Литиевая батарея 3,6 V; минимум 2,1Ah				
Время работы батареек, лет, не менее	6				
Габаритные размеры (Д×В×Ш), мм, не более					
- для резьбового соединения G ³ / ₄	110×96×75				
- для резьбового соединения G 1	130×100×75				
Масса, кг, не более	0,75				
Средний срок службы не менее, лет	12				

* При отсутствии на индикаторе ед.измерения тепловой энергии, расчет тепловой энергии производится в Gcal

Теплосчетчик относится к восстанавливаемым, ремонтируемым, многофункциональным изделиям.

Потери давления теплосчетчика рассчитываются по формуле

$$\Delta P = K \cdot Q^2 \cdot 10^{-4}, \text{ где:}$$

ΔP – потеря давления на счетчике, (кгс/см²);

K – коэффициент гидравлического сопротивления, по таблице 2;

Q – расход, м³/ч.

Таблица 2. Коэффициент гидравлического сопротивления

Номинальный диаметр DN	15	15	15	20
Номинальный расход, м ³ /ч, Q _n	0,6	1,0	1,5	2,5
K	6944	2500	1111	400

1.3 Состав теплосчетчика

Компактный теплосчетчик ELF представляет собой электронный вычислитель с комплектом термопреобразователей сопротивления Pt 500, неотъемлемо закрепленных на преобразователе расхода. Электроника защищена небольшим кожухом, который после заводской сборки, закрывает доступ к датчикам и самой электронике. Данный кожух электроники, соединяется с корпусом преобразователя расхода при помощи фиксирующего хомута. В целях предотвращения доступа к узлам регулировки, на хомут навешиваются пломбы, несущие на себе оттиск поверительного клейма. На преобразователе расхода установлен металлический диск устойчивый к воздействию магнитного поля. Обороты крыльчатки фиксируются электроникой с помощью индукционных катушек, что позволяет определить даже $\frac{1}{4}$ оборота крыльчатки. Использование электронной калибровки преобразователя расхода дает возможность получить ровную характеристику погрешности во всем диапазоне изменений потока расхода. Датчики температуры неразрывно запаяны на печатной плате вычислителя. Измерение происходит каждые 8 секунд, а после измерения рассчитывается прирост тепла, который суммируется в реестр суммарного потребления. Внешний вид и состав теплосчетчика на рис. 1

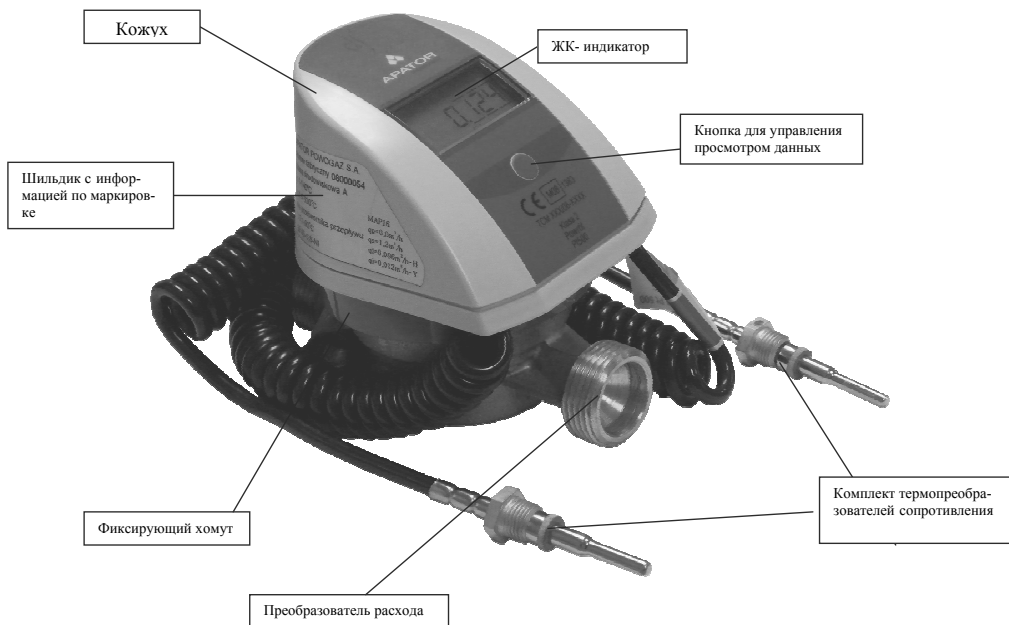


Рисунок 1 Внешний вид и состав теплосчетчика ELF

При заказе теплосчетчика должно быть указано:

- условное обозначение теплосчетчика;
- диаметр преобразователя расхода (тип преобразователя расхода);
- номинальный расход;
- место установки (подающий - обратный трубопровод);

- единица измерения тепловой энергии;
- импульсный выход (тип интерфейса).

Пример записи теплосчетчика при его заказе: *ELF-0,6-15-II*; (теплосчетчик с номинальным расходом 0,6 м³/ч и номинальным диаметром 15 мм для установки в подающем трубопроводе); *ELF-2,5-20-O* (теплосчетчик с номинальным расходом 2,5 м³/ч и номинальным диаметром 20 мм для установки в обратном трубопроводе)

Теплосчетчик поставляется в состоянии, готовом для монтажа.

1.4 Комплектность

В комплект поставки теплосчетчика входят:

- теплосчетчик ELF -1шт.
- паспорт – 1 экз.
- руководство по эксплуатации - 1 экз.
- методика поверки (по заказу) – 1 экз.
- комплект присоединителей (для обеспечения требуемых прямых участков-ниппель -2шт, гайка накидная-2шт, прокладка -2шт) (по заказу) – 2 шт.
- ниппель для установки термометра сопротивления (по заказу) -1 шт.

2 Описание работы с теплосчетчиком

Для визуального считывания показаний, на передней панели теплосчетчика, предусмотрена кнопка. При нажатии кнопки можно пролистать текущие данные, получаемые измерениями и расчетами на базе текущих измерений. Актуализация происходит каждые 8 секунд. Также при нажатии кнопки происходит переключение режимов и просмотр параметров индикации.

Индицируемые теплосчетчиком параметры сгруппированы в 5 групп:

- текущие (актуальные) данные, группа 1;
- данные месячного регистра (макс.32 месяца), группа 2;
- данные годового регистра (макс.6 лет), группа 3;
- данные сервиса, группа 4;
- данные тестирования, группа 5.

2.1 Просмотр параметров групп

Чтобы просмотреть параметры групп необходимо придержать кнопку около 2 секунд, до появления сообщения о номере группы. На табло появится надпись:

- 01

Затем необходимо отпустить кнопку. Очередными короткими нажатиями выбрать желаемый номер группы и повторно придержать кнопку, до появления первой величины из избранной группы.

. . . . 02 03 04 05
------------	------------	------------	------------

В группах 1, 4 и 5 отображение текущих данных, данных сервиса и тестирования происходит после очередных коротких нажатий. В группах 2 и 3, отображение величин происходит каждые 2 секунды. Вначале появляется сообщение о том, сколько регистров можно максимально выполнить в данной группе. Это сообщение вы-

высвечивается только один раз, непосредственно после входа в группу данных. 016.

В случае, когда в конфигурации выбран 0, это означает исключение данной группы

из регистра. Далее высвечивается конфигурация цифр, например 010 - 010. Затем будут автоматически высвечиваться по кругу очередные величины записываемого регистра, причём в начале каждого регистра появится сообщение о том, который регистр высвечивается и сколько регистров уже зарегистрировано, например 010 - 010 (высвечивается 10 регистр (в хронологическом порядке - последний) из 10 выполненных).

Короткие нажатия вызывают изменение высвечивания на очередной регистр, и т.д.

009 - 010 9 реестр (в хронологическом порядке предпоследний) из десяти выполненных. В случае, если ошибочная CRC (контрольная сумма) в данном регистре, попеременно будут высвечиваться сообщения, информирующие, что данные являются неправильными.

009 - 010 Error

При индикации текущих данных, мерцание знака **q** означает появление какой-то ошибки.

Появление знака **1**, означает: текущий расход, в правильном направлении; знак **2** означает – текущий расход в неправильном направлении. В случае очень маленьких расходов, сигнализационные знаки будут периодически исчезать.

Появление знака **p**, обозначает работу теплосчетчика в режиме калибровки, т.е. перемишка на печатной схеме не снята.

Если в течение некоторого промежутка времени (около 3 минут) кнопка не используется, индикация теплосчетчика автоматически переключается на отображение первого параметра первой группы (а конкретно – потребленное количество теплоты, с момента установки теплосчетчика).

В приложении находятся рисунки, отражающие параметры групп.

Приложение А - показывает теплосчетчик во время работы в базовом режиме.

Архив по месяцам и годовой не запрограммированы.

Приложение В - показывает теплосчетчик во время работы в режиме тестирования и калибровки. Архив по месяцам и годовой не запрограммирован. Переход в данный режим осуществляется производителем или в центрах сервисного обслуживания.

Приложение С - показывает высвечивание месячного и годового архива.

2.2 Описание параметров теплосчетчика

Текущие (актуальные) данные

- количество тепловой энергии, с момента установки теплосчетчика

Значение этого параметра показывает потребленное количество теплоты. Оно отображается в одной из единиц: Gcal, GJ, kWh (по заявке потребителя). Единица измерения тепловой энергии высвечивается непосредственно на дисплее ЖК-индикатора. При отсутствии на индикаторе ед.измерения тепловой энергии, расчет

тепловой энергии производится в Gcal. Количество тепловой энергии вычисляется по формуле:

$$Q = \int_{V_1}^{V_2} k(t_1 - t_2) dV, \text{ где}$$

Q – количество тепловой энергии;

dV - объем прошедшего теплоносителя;

k - тепловой коэффициент, зависящий от свойств теплоносителя при соответствующих значениях температуры и давления;

t1- температура воды в подающем трубопроводе;

t2 - температура воды в обратном трубопроводе.

Регистр тепловой энергии имеет 11 десятичных цифр, причем 4 цифры с самым маленьким значением.

В режиме тестирования в регистре тепловой энергии отображается тепловая энергия, которая вычисляется при помощи таких же процедур, как и в группе текущих данных.

- регистр сегментов ЖК-дисплея

Данный регистр предназначен для определения сбоя (постоянного мигания отдельных сегментов ЖК-дисплея при отображении этого параметра – сегмент циклически включается -выключается). Это помогает выявить ошибки отображения информации, возникающие при выходе одного сегмента из строя.

- объем теплоносителя

Значение этого параметра отражает весь объем воды, прошедший через теплосчетчик с момента его установки и используется для расчета тепловой энергии. Объем указывается на дисплее в виде семи цифр с точностью до 1 dm³ (литра).

- температура в подающем трубопроводе

Значение температуры в подающем трубопроводе системы отопления отображается на ЖК-дисплее с точностью 0,01 °С. Передача к устройствам дистанционного считывания данных осуществляется с точностью 0,1 °С.

Для отображения этого параметра используется соответствующий символ – термометр, показывающий высокую температуру.

- температура в обратном трубопроводе

Разрешение индикации, как и в предыдущем случае составляет 0,01 °С

Для отображения этого параметра используется соответствующий символ – термометр, показывающий низкую температуру.

- разность температур

Разность температур – основной параметр для вычисления тепловой энергии.

Отображается разностью двух термометров (показывающими высокую и низкую температуры).

Разрешение индикации, как и в предыдущем случае составляет 0,01 °С

- текущий расход

Индикацию текущего расхода можно использовать для проверки работоспособности системы при запуске системы и при возможной регулировке системы. В случае отсутствия вращения крыльчатки хотя бы на ¼ оборота в течение 8 секунд на ЖК-дисплее теплосчетчика происходит обнуление расхода.

- текущее количество теплоты (тепловая мощность)

Тепловая мощность рассчитывается непосредственно из текущего расхода. Данная величина используется при проведении метрологического теста.

- импульсные входы

Теплосчетчик обеспечивает подключение максимально 4 дополнительных устройств, имеющих импульсные выходы. Используются сигналы с низкой частотой, однако существует возможность разработки по спецзаказу интерфейсов любого типа, конвертирующих сигналы на соответствующие импульсы. Допускается применение интерфейсов выпускаемых только заводом "APATOR POWOGAZ S.A.", гарантирующих надежную защиту импульсных входов от любых помех.

- коды ошибок

При наличии эксплуатационных нарушений, на индикаторе постоянно индицирует специальный символ : треугольник с восклицательным знаком внутри. Код ошибки можно посмотреть в текущих параметрах. Расшифровка кодов:

0 – правильная работа;

2 – в течение 42 часов нет импульсов от водосчетчика и $\Delta T > 10$ °C (оба параметра – 42 часа и 10 °C - программируемы и могут меняться потребителем);

4 – дефект датчика температуры обратного трубопровода или температура вне диапазона измерения;

8 – дефект датчика температуры в подающем трубопроводе или температура вне диапазона измерения;

16 – неверное подсоединение датчиков температуры или отрицательная разность температуры;

32 – расход теплоносителя превышает максимальное значение;

64 – ошибка памяти (неисправимая ошибка);

128 – напряжение батареи ниже минимальной величины, (необходимо заменить батарею питания в течение 60 дней);

При наличии одновременно нескольких ошибок, соответствующие коды ошибок суммируются и отображаются на индикаторе, например, «Er 12» - оба датчика температуры имеют дефекты.

Удаление ошибок происходит автоматически при устранении причины ошибки, однако в архиве ошибок данная ошибка сохраняется и при продолжительности ошибки в течение одного часа, идет отсчет времени работы теплосчетчика с ошибкой. Причем даже однократное появление ошибки записывается в архивных данных. Существует специальный архив аварийных ситуаций, описание которого приводится в дальнейшем.

Выявляется, но не высвечивается, дополнительная ошибка, которая заключается в дефекте содержимого регистра потребления тепла в RAM- процессоре. В такой ситуации, данные повторно считываются из Flash в RAM- процессор.

2.3 Данные калибровки, конфигурации и сервиса

Существует два вида данных:

- влияющие на точность измерения теплосчетчика;

- данные для конфигурации эксплуатационных функций.

На этапе изготовления теплосчетчика, еще до установки перемычки на печатной плате, до закрытия корпуса и до установки пломб-наклеек, проводится калибровка и конфигурация параметров, отвечающих за его метрологические характери-

стики. Для этой группы данных, предназначена отдельная от других ячейка памяти Flash, а программирование происходит при использовании программного обеспечения производственных станков. На электронной плате применены специальные штырьки (пины) для перемычки, снятие которых в дальнейшем закрывает доступ к калибровке и конфигурации метрологических параметров теплосчетчика.

При выпуске из производства программируются следующие параметры:

- таблица калибровки измерения объема;
- таблица калибровки комплекта датчиков температуры;
- цена импульса (100 имп/дм^3);
- заводской номер;
- минимальная разность температуры, ниже которой прирост тепла ($3 \text{ }^\circ\text{C}$), сводится к нулю;
- выбор единицы измерения тепла $G\text{Cal}$, GJ либо kWh , по желанию заказчика;
- номер версии программы.

Пользователь может самостоятельно запрограммировать следующие параметры (при наличии программного обеспечения производства завода "APATOR POWOGAZ S.A."):

- период для вычислений (15, 30, 45 или 60 минут) средних величин расхода, мощности и температуры, а так же для запоминания состояний данных потребления, в том числе и тепла из RAM процессора, в постоянный Flash. Максимальные и минимальные значения определяются исходя из этих средних вычислений.
- величина минимальной разности температур, для обозначения ошибки 2 ($10 \text{ }^\circ\text{C}$). См. описание кодов ошибки.
- время для обозначения ошибки 2 (42 часа), измеряемое в часах.
- номер пользователя (1111);
- цена импульса дополнительных импульсных входов (1 имп/дм^3) с частотой ниже $0,5 \text{ Hz}$;
- конфигурация архива регистра данных (см. описание архивных данных);
- скорость последовательной передачи данных (2400baud);
- сетевой номер для M-BUS (0,1);
- время записи месячных данных, цикл 3;
- день записи месячных данных, цикл 3;
- месяц записи годовых данных, цикл 4;
- конфигурация работы импульсного выхода.

Трансмиссия UART устанавливается производителем на: 2400,8,е,1.

2.4 Архивные данные

Архив данных теплосчетчика конфигурируется пользователем при использовании программного обеспечения производства "APATOR POWOGAZ S.A." (при наличии модуля M-BUS).

Завод-изготовитель устанавливает базовую конфигурацию, которая, не занимает всей емкости Flash, зарезервированной для архива:

- Цикл 1 = отсутствие регистра;
- Цикл 2 = 24 часа- 154 регистра;
- Цикл 3 = месяц – 64 регистра;
- Цикл 4 = год – 12 регистров.

Записи данных по циклам 1 и 2 – одинаковые и занимают 75 байтов (см.табл.3).

Записи данных в циклах 3 и 4 – одинаковые и занимают 142 байта (см.табл.4). Запись данных в циклах 3 и 4 производится в день, час, месяц, которые устанавливает пользователь. Пользователь может конфигурировать от 1 до 4 временных циклов регистра данных, выбрав для каждого из данных циклов определенное количество регистров. Установка на ноль означает неактивность данного цикла.

Программа РС, после вызова функции «конфигурация архива», высвечивает базовую конфигурацию количества регистров.

В теплосчетчике имеется архив аварийных ситуаций, в котором фиксируются момент появления, устранения ошибки, код ошибки и т.д. (см. табл. 5)

Таблица 3. Запись архивных данных для циклов 1и 2 (по часам)

Вид данных	Размер в байтах
Номер записи	4
Год	1
Час и минуты	2
День	1
Месяц	1
Тепло	4
Объем	4
Время работы	4
Время работы с ошибкой	4
Дополнительный импульсный вход 1	10
Дополнительный импульсный вход 2	10
Дополнительный импульсный вход 3	10
Дополнительный импульсный вход 4	10
Средняя мощность за период цикла	2
Средний расход за период цикла	2
Средняя температура на подающем трубопроводе за период цикла	2
Средняя температура на обратном трубопроводе за период цикла	2
Код ошибки в момент данного регистра	1
итого	74

Таблица 4. Запись архивных данных для циклов 3 и 4 (по месяцам и годам)

Вид данных	Размер в байтах
Год	1
День недели	1
Час	1
День	1
Месяц	1
Тепло – контрольная сумма	1
Тепло	4
Тепло второго тарифа- величина, зарезервированная на будущее	4
Объем	4
Время работы	4
Время работы с ошибкой	4
Дополнительный импульсный вход 1	10
Дополнительный импульсный вход 2	10
Дополнительный импульсный вход 3	10
Дополнительный импульсный вход 4	10
Максимальная мощность за период цикла	2
Минимальная мощность за период цикла	2

Максимальный расход за период цикла	2
Минимальный расход за период цикла	2
Максимальная температура на подающем трубопроводе за период цикла	2
Минимальная температура на подающем трубопроводе за период цикла	2
Максимальная температура на обратном трубопроводе за период цикла	2
Минимальная температура на обратном трубопроводе за период цикла	2
Часы появления поочередно вышеуказанных, экстремальных явлений	8
Время (в часах) появления ошибки – поочередно 2, 4, 8, 256	16
итого	142

Таблица 5. Запись архивов аварийных ситуаций

Вид данных	Размер в байтах
Год	1
День недели	1
Час	1
День	1
Месяц	1
Тепло – контрольная сумма	1
Тепло	4
Тепло второго тарифа- величина зарезервированная на будущее	4
Объем	4
Время работы	4
Время работы с ошибкой	4
Дополнительный импульсный вход 1	10
Дополнительный импульсный вход 2	10
Дополнительный импульсный вход 3	10
Дополнительный импульсный вход 4	10
Код ошибки, которая спровоцировала аварийную ситуацию	1
Вид изменения состояния: 1- появление; 0- исчезновение	1
итого	68

2.5 Дистанционное считывание данных

Теплосчетчики ELF позволяют работать с коммуникационными интерфейсами для дистанционного считывания и записи данных. Благодаря этому присоединению, импульсные сигналы подключаются к дополнительным импульсным входам. Допускается подключать только интерфейсы производства "APATOR POWOGAZ S.A.", т.к. они гарантируют правильную работу с теплосчетчиком. Данные интерфейсы размещаются в разобранный (без снятия пломбы) части корпуса, что представлено на рисунке 2.

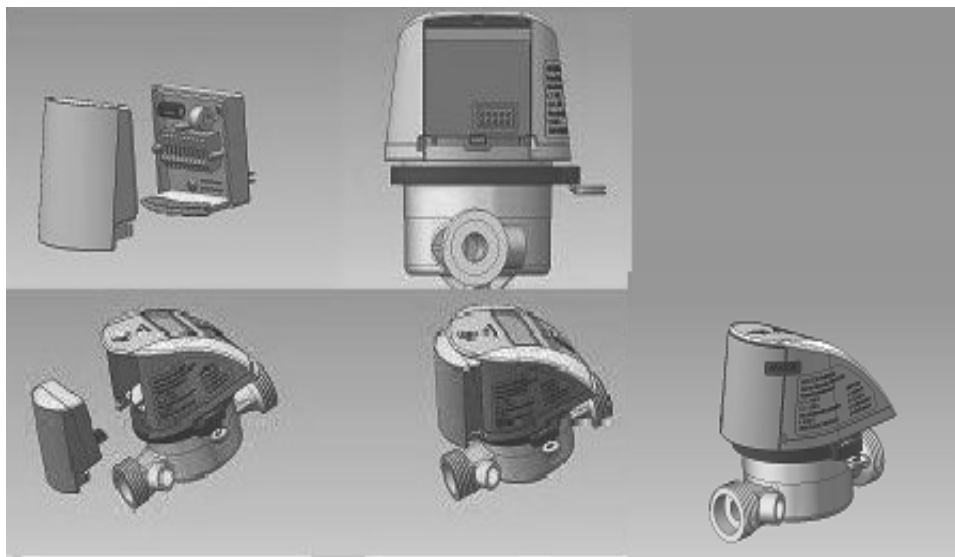


Рисунок 2. Размещение интерфейса

Необходимые для подключения интерфейсов провода, следует проложить через соответствующие входы, с целью сохранения герметичности корпуса.

Подробное описание интерфейсов находится в документах, прилагаемых к интерфейсам.

Рекомендуется проводить сборку интерфейсов квалифицированным сервисом. Пломбу, в виде сервисной наклейки, наклеивают после проведенной сборки и запуска.

Предлагаются интерфейсы M-BUS, с функцией подключения максимально четырех дополнительных импульсных сигналов (см.таблицу 6)

Таблица 6

Типы интерфейсов:	M-BUS	IN	OUT
M-BUS + 4 импульсных входа	+	+	
M-BUS +2 импульсных входа + импульсный выход	+	+	+
M-BUS + 2 импульсных входа	+	+	
M-BUS + импульсный выход	+		+
4 импульсных входа		+	
3 импульсных входа + импульсный выход		+	+
2 импульсных входа + импульсный выход		+	+
2 импульсных входа		+	
Импульсный выход			+

В настоящее время разрабатываются радио интерфейсы, RS 485, LonWorks и другие.

Реализуется считывание данных по протоколу трансмиссии, согласно:

PN-EN-1434-3: 2002 (M-BUS). С целью считывания и записи конфигурационных данных, используется только программное обеспечение "APATOR POWOGAZ S.A.", которое соответствует нормативному протоколу.

Ниже представлен перечень данных, по протоколу, согласно стандарту PN-EN-1434-3: 2002

(M-BUS):

- потребление тепла;
- объем из преобразователя расхода;
- четыре дополнительных импульсных входа в виде объема или энергии;
- расход, мощность и моментальные температуры;
- код ошибок;
- время работы и время работы с ошибкой;
- текущая дата.

Внимание!

Передача данных из теплосчетчика ELF способствует увеличению потребления энергии из батареи. В случае частых запросов, чаще, чем каждые полчаса, батарея может преждевременно разрядиться. В памяти Flash процессора, хранится количество произведенных им передач, позволяющее проверить частоту замены данных, после замены разряженной батареи. *По стандарту, если пользователь не поменяет установки, настраиваются следующие параметры передачи UART: 2400, 8, e, 1 и сетевой номер 01.*

2.6 Импульсный выход

Предусмотрена конфигурация четырех состояний работы импульсного выхода:

- *основное состояние, когда выход неактивный;*
- *режим тестирования, когда величина импульса пропорциональна объему, который измеряет преобразователь расхода;*
- *выход пропорциональный теплу, а конкретно, самой маленькой единице указанной на ЖКИ;*
- *выход пропорциональный теплу, а конкретно, к 0,1 самой маленькой единице указанной на ЖКИ.*

Импульсы выводятся через выход CMOS. В дальнейшем следует применять интерфейсы с гальванической сепарацией, предлагаемые "APATOR POWOGAZ S.A.". Эксплуатация импульсного выхода в режиме тестирования с частотой до 64 Hz, значительно увеличивает потребление энергии и, в случае постоянной работы в данном режиме, батарея работает около 3 лет.

Импульсный выход является опцией, т.е. должен быть указан при заказе теплосчетчика.

2.7 Электрические помехи

Теплосчетчики ELF не требуют специальной защиты от электрических помех, но следует избегать влияния электромагнитных полей.

Провода датчиков не должны находиться в непосредственной близости с силовыми кабелями и электрооборудованием большой мощности.

Провода измерительных датчиков нельзя удлинять или укорачивать.

При наличии проводов для дополнительных импульсных входов, надо применять, возможно, самые короткие соединения, для пассивных импульсных выходов (без потенциала и открытый коллектор). Длина провода не должна превышать 10 м, а в случае необходимости удлинения, надо провести это на дополнительной зажимной планке, размещенной в корпусе.

При применении интерфейсов, работающих в системе трансмиссии, особенно когда провода выводятся за пределы здания, необходимо применять системы дополнительной защиты от электрических помех.

3 Размещение, монтаж и подготовка к работе

3.1 Общие требования

Теплосчетчик ELF устанавливается в отапливаемых помещениях с температурой окружающего воздуха от +5 до +50 °С, и относительной влажностью не более 80 %.

К теплосчетчику должен быть обеспечен свободный доступ в любое время года. Место установки теплосчетчика должно гарантировать его эксплуатацию без возможных механических повреждений.

Перед монтажом теплосчетчика необходимо выполнить следующие требования:

- теплосчетчик извлечь из упаковочной коробки непосредственно перед его монтажом;

- произвести внешний осмотр теплосчетчика: проверить комплектность поставки, отсутствие видимых механических повреждений, наличие и целостность отливок клейма поверителя и изготовителя на пломбах и паспорте прибора, соответствие заводских номеров указанным в паспорте.

Если теплосчетчик находился в условиях, отличных от условий эксплуатации теплосчетчика, то перед вводом в эксплуатацию необходимо выдержать его в указанных условиях не менее 8 ч.

3.2 Эксплуатационные ограничения

Не допускается установка теплосчетчика в затопляемых, в холодных помещениях при температуре менее +5 °С, и в помещениях с влажностью более 80 %.

Не рекомендуется располагать теплосчетчик в непосредственной близости от электрических щитов или прочих источников электромагнитных полей (двигатели, насосы и т.п.). Напряженность магнитного поля около теплосчетчика не должна превышать 400 А/м, Необходимо выдержать расстояние 1 м от источника магнитного поля до места установки теплосчетчика. Исходящие от теплосчетчика провода не следует прокладывать параллельно токоведущим линиям (220 В) - расстояние минимум 0,2 м.

3.3 Монтаж теплосчетчика

Монтаж теплосчетчика ELF необходимо производить на трубопроводе в удобном для снятия показаний месте, соответствующем условиям эксплуатации. До и после места установки теплосчетчика рекомендуется установить запорную арма-

туру. После запорной арматуры перед проточной частью теплосчетчика рекомендуется устанавливать фильтры.

При монтаже теплосчетчика должны быть соблюдены следующие обязательные условия:

- установку теплосчетчика производить в соответствии с информацией, размещенной на корпусе теплосчетчика (подающем или обратном трубопроводе);
- теплосчетчик допускается монтировать на горизонтальных и на вертикальных участках трубопровода, ЖКИ вверх (**Не допускается установка теплосчетчика ЖКИ вниз!**)
- установка осуществляется таким образом, чтобы проточная часть теплосчетчика всегда была заполнена водой;
- проточная часть теплосчетчика должна монтироваться с использованием комплектов резьбовых соединителей ;
- проточная часть теплосчетчика должна быть расположена так, чтобы направление, указанное стрелкой на корпусе проточной части, совпадало с направлением потока воды в трубопроводе;
- перед установкой теплосчетчика трубопровод обязательно промыть, чтобы удалить из него загрязнения;
- присоединение проточной части теплосчетчика к трубопроводу с большим или меньшим диаметром, чем условный диаметр счетчика производится при помощи переходников.

3.3.1 Монтаж термопреобразователей

Термопреобразователи устанавливаются на подающем и обратном трубопроводах, в соответствии с маркировкой.

Подающему трубопроводу соответствует термопреобразователь с красным шильдиком («горячий»), обратному трубопроводу - с синим или черным шильдиком («холодный»).

Один из термопреобразователей поставляется смонтированным в корпус теплосчетчика в соответствии с исполнением теплосчетчика. (на подающий или обратный трубопровод). Другой термопреобразователь монтируется в винтовой тройник, предназначенный для установки в трубопровод (рис.3) (или монтируется в штуцер при помощи переходного ниппеля М10×R1/2- рис.4). Термопреобразователь после монтажа должен перекрывать минимум две трети диаметра трубопровода. После монтажа термопреобразователей, место их установки на трубопроводе желательно теплоизолировать. В целях предотвращения несанкционированного вмешательства, термопреобразователи необходимо опломбировать навесными пломбами (рис. 4).

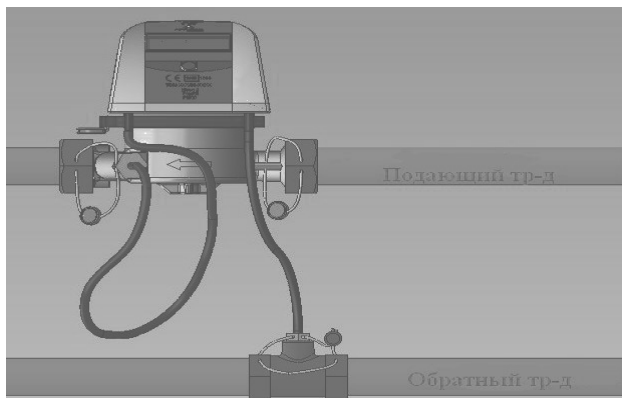


Рис.3 Монтаж теплосчетчика (монтаж термопреобразователя сопротивления в тройнике)

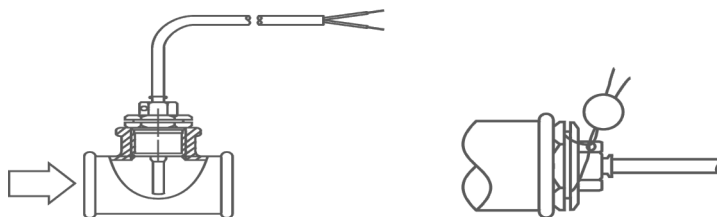


Рис.4 Монтаж и пломбирование термопреобразователя сопротивления в штуцере при помощи нипеля.

3.3.2 Опробование

При пуске теплосчетчика, во избежание повышенной вибрации и гидравлических ударов, заполнение теплосчетчика водой необходимо производить плавно. Перед началом работы, кратковременным пропуском воды, из счетчика удаляют воздух.

После пуска воды через установленный теплосчетчик, необходимо проверить:

- плотность соединений теплосчетчика (нет ли утечек воды);
- наличие расхода;
- функционирование теплосчетчика (пролистать текущие данные и оценить правильность их показаний).

4 Техническое обслуживание

Техническое обслуживание теплосчетчика заключается в периодическом осмотре внешнего состояния прибора, состояния соединений, контроле напряжения элементов питания.

Техническое обслуживание рекомендуется проводить не реже 1 раза в месяц.

Ремонт и замена элементов питания производится силами предприятия-изготовителя или его полномочными представителями.

При отправке теплосчетчика в ремонт и для гарантийной замены, вместе с теплосчетчиком должны быть отправлены:

- паспорт;

- акт освидетельствования с описанием характера неисправности, ее проявлениях.

Теплосчетчики ELF ведут автодиагностику, путем сигнализации кодов ошибок. Отдельные коды ошибок высвечиваются только во время аварии и, если причина сигнализации исчезнет, код ошибки автоматически сводится к нулю. Например, во время открытия и закрытия расхода, могут произойти гидравлические удары, которые спровоцируют сигнализацию ошибки «32» – слишком большой расход. Если сигнализация сведется к нулю, нет причины вызывать сервисную группу. При отсутствии расхода, сигнализация ошибки «2» не должна беспокоить. Услуги сервиса понадобятся тогда, когда при запуске расхода, код ошибки не сведется к нулю. Это означает неисправность преобразователя расхода. Ниже в таблице 7 приведен перечень возможных неисправностей.

Таблица 7

Наименование неисправностей, внешнее проявление и дополнительные признаки	Вероятная причина	Методы устранения
1. Нет отображения на ЖК-индикаторе (нет реакции на кнопку)	Разряжена или повреждена батарея	Передать в сервис производителю
2. Сигнализируются постоянные ошибки 4 или 8	Поврежден соответствующий датчик температуры	Передать в сервис производителю
3. Сигнализируется ошибка 2	Закрыт запорный клапан	Открыть клапан
	Засорен впускной фильтр преобразователя расхода	Сервис поставщика тепла, должен удостовериться в проходимости питающей трубы. Если проходима, а погрешность удерживается, теплосчетчик следует отдать в сервис.
4. Сигнализируется ошибка 4	Датчики температуры установлены наоборот	Сервис поставщика тепла должен правильно установить датчики.
5. Подозрение, что теплосчетчик завышает, либо занижает показания	Засорен впускной фильтр преобразователя расхода, неправильно установлены датчики температуры, которые занижают измерения.	Сервис поставщика тепла должен удостовериться в проходимости питающей трубы и в правильности установки датчиков, в противном случае воспользоваться сервисом.

5 Маркировка и пломбирование

Маркировка теплосчетчика содержит:

- товарный знак предприятия-изготовителя;
- условное обозначение теплосчетчика;
- заводской номер теплосчетчика;
- класс точности (исполнения);
- диапазон измеряемой температуры;
- диапазон разности температур;
- исполнение теплосчетчика (для установки в подающий или обратный трубопровод);
- знак Госреестра СИ;
- максимальное рабочее давление, МПа;
- номинальный расход.

Пломбирование производится с целью невмешательства в работу поверенного и запущенного в эксплуатацию теплосчетчика. Для пломбирования, конструкцией теплосчетчика предусмотрены следующие варианты:

- пломбой изготовителя защищается от вскрытия электронный блок вычислителя. Пломба в виде наклейки из специальной фольги, которая при попытке отклеивания, отрывается в двух местах - на закрепляющем винте и на линии соединения основания корпуса с самим корпусом;

- навесная пломба изготовителя (навешивается на фиксирующий хомут, с помощью которого соединяется электроника и преобразователь расхода);

- пломбой энергоснабжающей организации – места соединения преобразователя расхода с трубопроводом и места монтажа термопреобразователей сопротивления в трубопровод.

6 Упаковка

Теплосчетчик упаковывается в коробку из гофрокартона. Документация на теплосчетчик герметично упаковывается в пакет из полиэтиленовой или поливинилхлоридной пленки по ГОСТ 10354, и помещается в упаковочную коробку теплосчетчика.

7 Транспортирование и хранение теплосчетчика

Теплосчетчик в упаковке предприятия-изготовителя допускается транспортировать на любые расстояния при соблюдении правил, утвержденных транспортными министерствами и при соблюдении следующих требований:

- транспортирование по железной дороге должно производиться в крытых чистых вагонах;

- при перевозке открытым автотранспортом ящики с приборами должны быть покрыты брезентом;

- при перевозке воздушным транспортом ящики с приборами должны размещаться в герметичных отопляемых отсеках;

- при перевозке водным транспортом ящики с приборами должны размещаться в трюме.

В помещении для хранения не должно быть пыли, паров кислот и щелочей, агрессивных газов и других вредных примесей, вызывающих коррозию изделий.

Расстановка и крепление ящиков с изделиями на транспортных средствах должны обеспечивать устойчивое положение при складировании и в пути, отсутствие смещений и ударов друг о друга.

Условия хранения для законсервированных и упакованных изделий должны соответствовать условиям хранения 3 по ГОСТ 15150.

Товаросопроводительная и эксплуатационная документация хранится вместе с приборами.

8 Поверка

При выпуске из производства все теплосчетчики подвергаются первичной поверке.

Периодической поверке подвергаются теплосчетчики, находящиеся в эксплуатации.

При несанкционированном вскрытии прибора, теплосчетчик подвергается внеочередной проверке.

Проверка теплосчетчика проводится по документу "Теплосчетчики Elf. Методика проверки", утвержденному ГЦИ СИ ФГУП «ВНИИМС».

Межповерочный интервал – 4 года.

9 Гарантийные обязательства

Предприятие-изготовитель гарантирует соответствие теплосчетчиков требованиям конструкторской и технологической документации, настоящему руководству по эксплуатации при соблюдении условий хранения, транспортирования, монтажа и эксплуатации.

Гарантийный срок эксплуатации 12 месяцев со дня продажи.

В течение гарантийного срока производитель бесплатно устраняет дефекты прибора путем его ремонта или замены дефектных частей и материалов на новые, при условии, что дефект возник по вине производителя.

Гарантия утрачивается, если теплосчетчик ремонтировался или модифицировался персоналом, не имеющим полномочий от производителя, а также на приборы с нарушенными пломбами изготовителя.

Гарантия не распространяется на приборы с дефектами или неисправностями, вызванными:

- воздействием окружающей среды (дождь, снег, молния и т.п.) или наступлением форс-мажорных обстоятельств (пожар, наводнение, землетрясение и др.)

- несоблюдения правил транспортировки и условий хранения, технических требований по размещению и эксплуатации оборудования;

- неправильными действиями обслуживающего персонала, использования прибора не по назначению, нарушением правил хранения, несоблюдения инструкций по эксплуатации.

Кроме того, гарантия не распространяется на приборы со следующими дефектами:

- разрушение ЖКИ вследствие воздействия температуры ниже минус 25 °С;

- пробой входных цепей теплосчетчика вследствие воздействия электрического потенциала свыше 4 В;

- следы механического, термического или другого воздействия на внутренних частях теплосчетчика.

10 СВЕДЕНИЯ ОБ ИЗГОТОВИТЕЛЕ

Изготовитель: APATOR PoWoGaz SA

Адрес: Fabryka Wodomierzy APATOR PoWoGaz SA

ul.Klemensa Janickiego 23/25

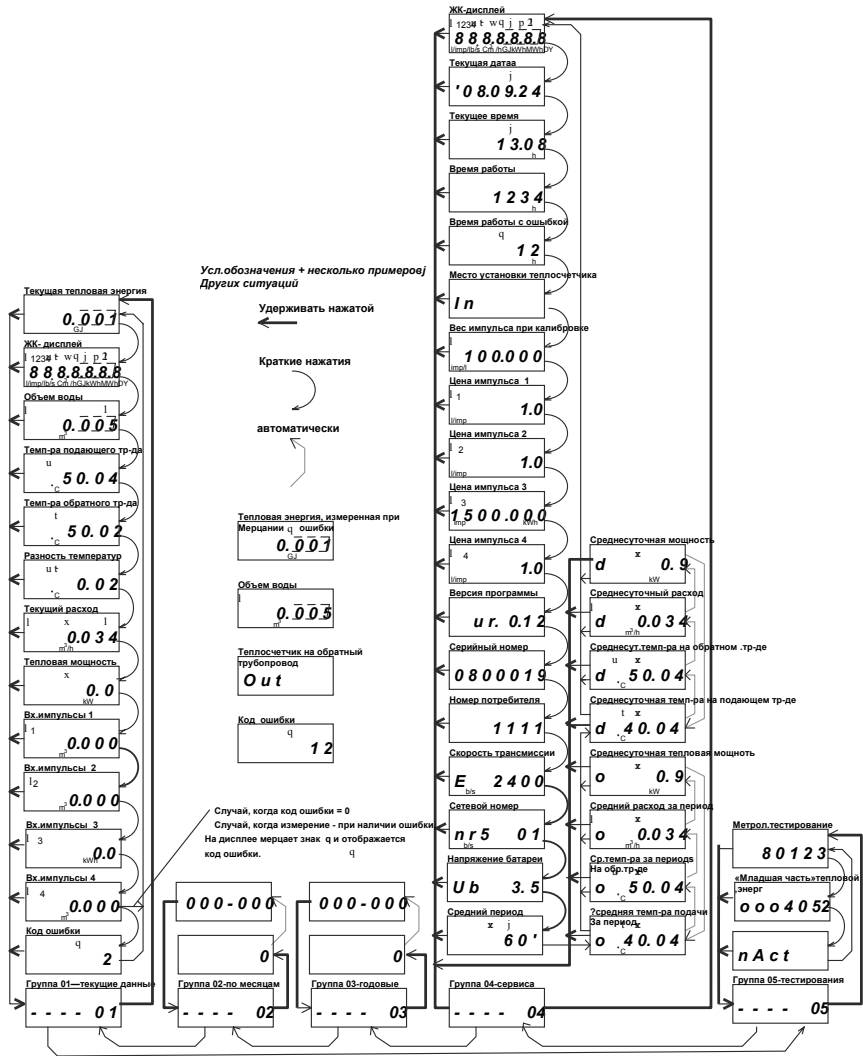
60-542 Poznan, tel.061 847 44 01

Fax 061 847 01 92

e-mail: handel@powogaz.com.pl

www.powogaz.com.pl

Приложение А. Отображение параметров групп в базовом режиме



Приложение В. Отображение параметров в режиме тестирования и калибровки

